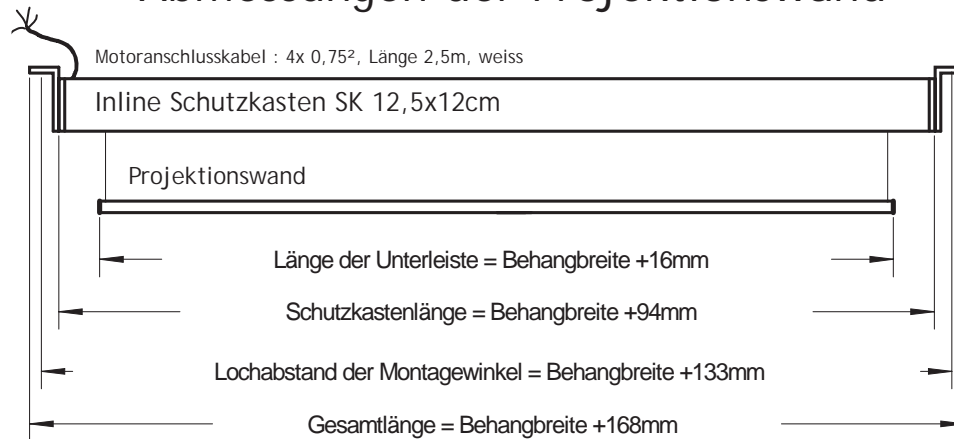




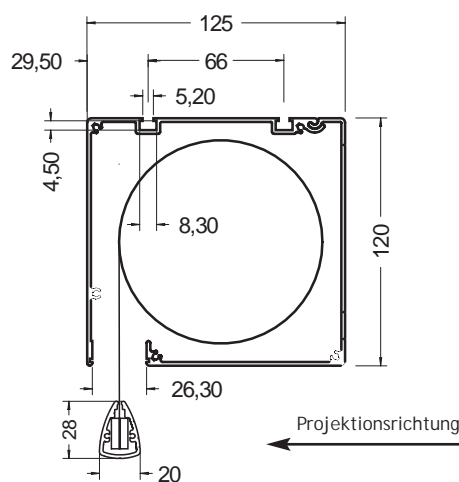
PROJEKTIONSWAND SYSTEM INLINE SK 12,5x12cm

Abmessungen der Projektionswand

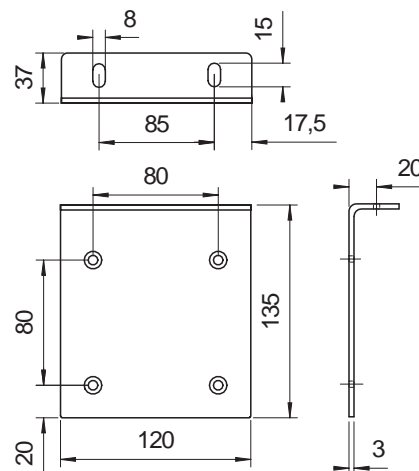


Gesamtlänge: +/- 2mm

Querschnitt Inline-Schutzkasten





Universal Montagewinkel



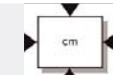
Projektionswand mit Motorantrieb

Art. Nr.	Beschreibung		Abmessungen Schutzkasten	Kg netto	Kg brutto
BIM-SQ250	Inline-Motor Strato, 1:1	250x250cm	SK 12.5x12cm	29	31
BIM-PD300	Inline-Motor Plana, 3:2	300x200cm	SK 12.5x12cm	25	34
BIM-SD300	Inline-Motor Strato, 3:2	300x200cm	SK 12.5x12cm	31	40
BIM-SF300	Inline-Motor Strato, FS	300x250cm	SK 12.5x12cm	34	43
BIM-SQ300	Inline-Motor Strato, 1:1	300x300cm	SK 12.5x12cm	37	46
BIM-SQ350	Inline-Motor Strato, 1:1	350x350cm	SK 12.5x12cm	43	53
BIM-SZ400	Inline-Motor Strato, 2:1	400x200cm	SK 12.5x12cm	44	55

Projektionswand mit Motorantrieb und schwarzem Video-Rand

Art. Nr.	Beschreibung			Schutzkasten Abmessungen	Kg netto	Kg brutto
BIM-SV290/R5	Inline-Motor Strato, 4:3	290x220cm	280x210cm	SK 12.5x12cm	33	41
BIM-SV360/R5	Inline-Motor Strato, 4:3	360x270cm	350x260cm	SK 12.5x12cm	41	51
BIM-SC290/R5	Inline-Motor Strato, 16:9	290x220cm	280x158cm	SK 12.5x12cm	33	41
BIM-SC360/R5	Inline-Motor Strato, 16:9	360x270cm	360x203cm	SK 12.5x12cm	41	51

Projektionswand mit Kurbelantrieb

Art. Nr.	Beschreibung		Abmessungen Schutzkasten	Kg netto	Kg brutto
BIK-SQ250	Inline- Kurbel Strato, 1:1	250x250cm	SK 12.5x12cm	28	38
BIK-PZ300	Inline- Kurbel Plana, 2:1	300x150cm	SK 12.5x12cm	24	36
BIK-SD300	Inline- Kurbel Strato, 3:2	300x200cm	SK 12.5x12cm	32	44
BIK-PD300	Inline- Kurbel Plana, 3:2	300x200cm	SK 12.5x12cm	24	36
BIK-SQ300	Inline- Kurbel Strato, 1:1	300x300cm	SK 12.5x12cm	36	48

Andere Größen / Ausführungen / Farben / Zubehör auf Anfrage