

3M™ Digital WallDisplay

9200IW Plus ...mit interaktivem Whiteboard



Mit dem 3M™ Digital WallDisplay **9200IW Plus** können Sie die auf der Oberfläche notierten Besprechungsinhalte auf einem angeschlossenen PC einfach abspeichern, bearbeiten, archivieren und an alle Teilnehmer per E-Mail verteilen. Das Protokollieren des Meetings entfällt - damit ist Ihnen die uneingeschränkte Aufmerksamkeit Ihres Publikums sicher und die Produktivität Ihrer Besprechungen wird erheblich gesteigert.

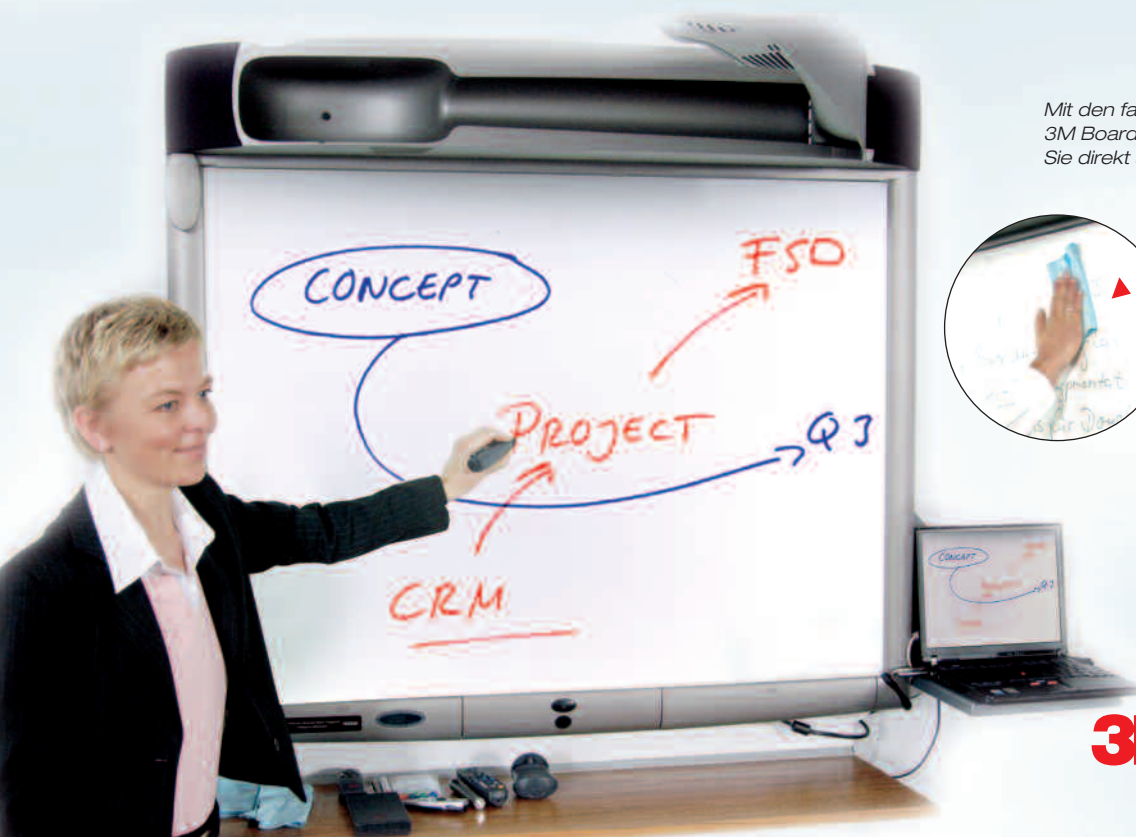
...mit einem Knopfdruck startklar!



Mit den farbigen 3M Boardmarkern können Sie direkt auf die Oberfläche schreiben.



Aufzeichnungen lassen sich jederzeit mit dem im Lieferumfang enthaltenen 3M™ Microfaser-Tuch rückstandslos von der Oberfläche abwischen.



3M Innovation

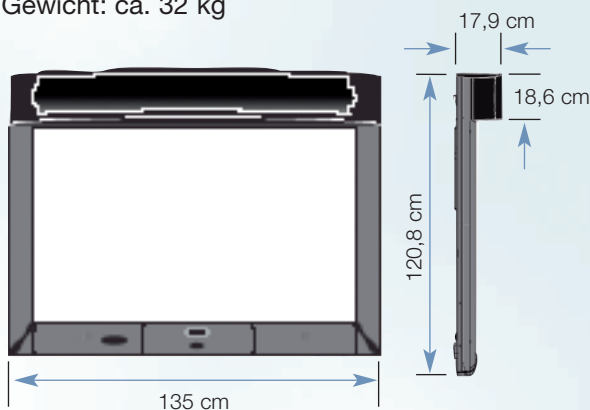
3M™ Digital WallDisplay 9200IW Plus

OBERFLÄCHENMATERIAL

- Digitales Whiteboard mit beschreibbarer, abwischbarer Oberfläche

ABMESSUNGEN

- Bildschirmgröße: 60" sichtbare Bilddiagonale
- Seitenverhältnis 4:3; 48" (B) x 36" (H)
- Abmessungen (H x B x T):
120,8 cm x 135 cm x 17,9 cm
- Gesamttiefe (Bildschirm - Wand):
92mm einschließlich Wandhalterung
- Gewicht: ca. 32 kg



PROJEKTIONSDATEN

- Blickwinkel: 170° horizontal, 170° vertikal
- Rastermaß: Einfach 0,7", DLP™-Technologie von Texas Instruments, 1.024 x 768 Pixel
- Farben: 24 Bit Farbtiefe
- ANSI-Kontrastverhältnis: 2000:1
- Leuchtmittel: 200W SHP
- Lampenlebensdauer: max. 2000 Stunden
- Betriebstemperatur: 10°C - 35°C
- Lagertemperatur: -10°C - 60°C
- Benutzeroberfläche: „On-Screen“-Menüsystem; Bedienung mit oder ohne Fernbedienung
- Präsentations-Tools: Aufdecken, Ausblenden, Pointer, Pause, Bild-im-Bild

GEWÄHRLEISTUNG

- 2 Jahre auf Oberfläche und Hardware
- 90 Tage auf Lampen

ELEKTRONIK

- Stromversorgung: Eingang 100-240 V Wechselstrom, 50/60 Hz, dreifach geerdet, ca. 300 W
- Audio-Verstärker: 20 Watt pro Kanal
- Lautsprecher: 2 x 3,1"-Stereo-Lautsprecher, 40W
- Video-Kompatibilität: NTSC, NTSC 4.43, PAL, PAL-N, PAL-M, SECAM, 720P
- RGB-Kompatibilität:
VGA zu SXGA: 640 x 480, 720 x 400, 800 x 600, 832 x 624, 1.024 x 768, 1.152 x 864, 1.280 x 960, 1.280 x 1.024, 1.600 x 1200 DVI-D)
- Mausemulation: USB, ADB
- Steuerung: D-Sub 9-polig, RS-232, LAN
- Zulassungen: UL, CE, FCC, Klasse A

COMPUTER-ANSCHLÜSSE

- Analoges RGB: D-Sub 15-polig
- DVI-I
- Audio: 3,5 mm Stereo-Minibuchse

VIDEO-ANSCHLÜSSE

- Composite: Cinch-Stecker
- S-Video: Mini-DIN 4-polig
- Audio: Cinch-Stecker
- Component: Cinch-Stecker
- DVI-I

INTERAKTIVE SCHNITTSTELLE

- USB

LIEFERUMFANG

- Kabel: Netzkabelsatz (US, GB, Europa), VGA-Kabel (2m), AV-RCA-Kabel (3m), S-Videokabel (2m), 3,5mm Stereo-Mini-Kabel (2m), RS232 Kabel (2m), USB-Kabel (2m)
- Fernbedienung: IR-Fernbedienung mit Navigator und Maus-Emulation, AA-Batterien
- Montagevorrichtung:
Höhenverstellbarer Rollwagen (optional), Fest montierte Wandhalterung, Position nicht verstellbar
- 3M™ Microfaser-Tuch
- Software-CD
- Digitaler Präsentationsstift



www.3mwalldisplay.com

3M Deutschland GmbH
Visual Produkte
Carl-Schurz-Strasse 1
41453 Neuss
Tel.: 0049 / (0) 180 - 3 66 33 66
Fax: 0049 / (0) 21 31 - 14 36 21
<http://www.3M.com/de/visuals>

3M Österreich GmbH
Visual Produkte
Brunner Feldstrasse 63
2380 Perchtoldsdorf
Tel.: 0043 / (0) 1 / 86 686 346
Fax: 0043 / (0) 1 / 86 686 460
<http://www.3M.com/at>

3M (Schweiz) AG
Visual Produkte
Eggstrasse 93
CH-8803 Rüschlikon
Tel.: 0041 / (0) 1 / 724 90 90
Fax: 0041 / (0) 1 / 724 94 50
<http://www.3M.com/ch>

Es gelten die 3M Verkaufsbedingungen (siehe Homepage).