

3M™ Digital WallDisplay

9000PD Plus ...für begeisternde Projektionen



Das 3M™ Digital WallDisplay **9000PD Plus** vereint die Funktionen eines Multimediaprojektors, eines abwischbaren Whiteboards und eines Soundsystems in nur einem Gerät. Es ist ideal geeignet für kleinere Konferenzräume, da es dank seines sehr flachen Designs platzsparend in jede Meetingsituation integriert werden kann. Das 3M™ Digital WallDisplay reduziert die Vorbereitungszeit eines Meetings durch die innovative „Ein-Knopf-Bedienung“ und bietet begeisternden Stereo-Sound. Und das alles ohne großen Installationsaufwand.



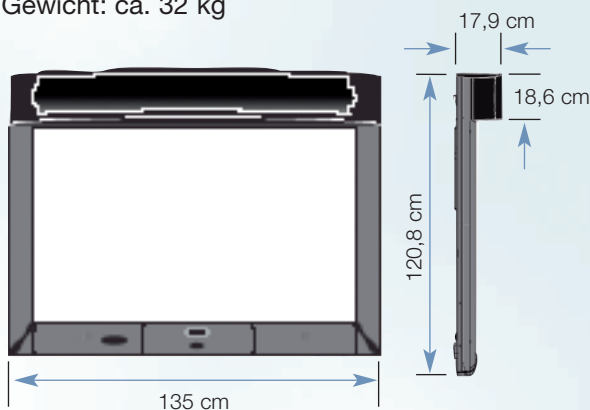
3M™ Digital WallDisplay 9000PD Plus

OBERFLÄCHENMATERIAL

- Digitales Whiteboard mit beschreibbarer, abwischbarer Oberfläche

ABMESSUNGEN

- Bildschirmgröße: 60" sichtbare Bilddiagonale
- Seitenverhältnis 4:3; 48" (B) x 36" (H)
- Abmessungen (H x B x T):
120,8 cm x 135 cm x 17,9 cm
- Gesamttiefe (Bildschirm - Wand):
92mm einschließlich Wandhalterung
- Gewicht: ca. 32 kg



PROJEKTIONSDATEN

- Blickwinkel: 170° horizontal, 170° vertikal
- Rastermaß: Einfach 0,7", DLP™-Technologie von Texas Instruments, 1.024 x 768 Pixel
- Farben: 24 Bit Farbtiefe
- ANSI-Kontrastverhältnis: 2000:1
- Leuchtmittel: 200W SHP
- Lampenlebensdauer: max. 2000 Stunden
- Betriebstemperatur: 10°C - 35°C
- Lagertemperatur: -10°C - 60°C
- Benutzeroberfläche: „On-Screen“-Menüsystem; Bedienung mit oder ohne Fernbedienung
- Präsentations-Tools: Aufdecken, Ausblenden, Pointer, Pause, Bild-im-Bild

ELEKTRONIK

- Stromversorgung: Eingang 100-240 V Wechselstrom, 50/60 Hz, dreifach geerdet, ca. 300 W
- Audio-Verstärker: 20 Watt pro Kanal
- Lautsprecher: 2 x 3,1"-Stereo-Lautsprecher, 40W
- Video-Kompatibilität: NTSC, NTSC 4.43, PAL, PAL-N, PAL-M, SECAM, 720P
- RGB-Kompatibilität:
VGA zu SXGA: 640 x 480, 720 x 400, 800 x 600, 832 x 624, 1.024 x 768, 1.152 x 864, 1.280 x 960, 1.280 x 1.024, 1.600 x 1200 DVI-D)
- Mausemulation: USB, ADB
- Steuerung: D-Sub 9-polig, RS-232, LAN
- Zulassungen: UL, CE, FCC, Klasse A

COMPUTER-ANSCHLÜSSE

- Analoges RGB: D-Sub 15-polig
- DVI-I
- Audio: 3,5 mm Stereo-Minibuchse

VIDEO-ANSCHLÜSSE

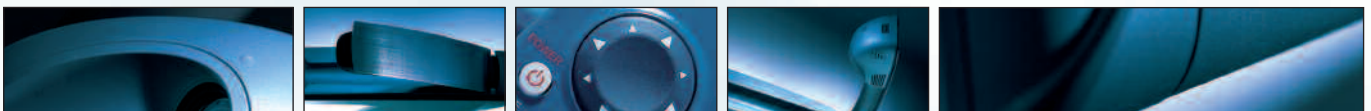
- Composite: Cinch-Stecker
- S-Video: Mini-DIN 4-polig
- Audio: Cinch-Stecker
- Component: Cinch-Stecker
- DVI-I

LIEFERUMFANG

- Kabel: Netzkabelsatz (US, GB, Europa), VGA-Kabel (2m), AV-RCA-Kabel (3m), S-Videokabel (2m), 3,5mm Stereo-Mini-Kabel (2m), RS232 Kabel (2m), USB-Kabel (2m)
- Fernbedienung: IR-Fernbedienung mit Navigator und Maus-Emulation, AA-Batterien
- Montagevorrichtung:
Höhenverstellbarer Rollwagen (optional), Fest montierte Wandhalterung, Position nicht verstellbar

GEWÄHRLEISTUNG

- 2 Jahre auf Oberfläche und Hardware
- 90 Tage auf Lampen



www.3mwalldisplay.com

3M Deutschland GmbH
Visual Produkte
Carl-Schurz-Strasse 1
41453 Neuss
Tel.: 0049 / (0) 180 - 3 66 33 66
Fax: 0049 / (0) 21 31 - 14 36 21
<http://www.3M.com/de/visuals>

3M Österreich GmbH
Visual Produkte
Brunner Feldstrasse 63
2380 Perchtoldsdorf
Tel.: 0043 / (0) 1 / 86 686 346
Fax: 0043 / (0) 1 / 86 686 460
<http://www.3M.com/at>

3M (Schweiz) AG
Visual Produkte
Eggstrasse 93
CH-8803 Rüschlikon
Tel.: 0041 / (0) 1 / 724 90 90
Fax: 0041 / (0) 1 / 724 94 50
<http://www.3M.com/ch>

Es gelten die 3M Verkaufsbedingungen (siehe Homepage).